

TIX6AE1255L3

PRODUKTDATENBLATT  
WWW.MOEBELWERK-NIESKY.DE

## TISCH ZALOTTI MIT LINOLEUM-BELAG

ACHTECKTISCH, B/H/T: 120X71X120 CM, STAHLROHRBEINE Ø 60 MM, FUSSVARIANTE: STELLFUSS



### PRODUKTbeschreibung

Unsere Tischserie ZALOTTI ist eine zargenlose und dazu multifunktionale und unglaublich vielseitige Tischbauweise! Einfach die perfekte Lösung für Dies und Das, wofür in der Welt heranwachsender Kinder robuste TISCHE benötigt werden - für kreatives Lernen, Basteln und Spielen oder auch als Esstisch für das gemeinsame Frühstück oder Mittagessen. Die Tischplatte besitzt eine sehr strapazierfähige und pflegeleichte Oberfläche mit Linoleumbelag, die geräuschkämmend, chemikalienbeständig und antibakteriell ist und damit gut sauber gehalten werden kann; die Linoleumfarbe kann aus verschiedenen Farben gewählt werden.

Die Ecken der Tischplatte sind großzügig abgerundet, die umlaufende Tischkante ist ballig gefräst und wasserabweisend beschichtet. Die sehr stabile Schraubkonstruktion der Tischbeine unmittelbar unter der Tischplatte bietet maximale Beinfreiheit und ist somit auch für Rollstuhlfahrer geeignet.

Auch das Thema Nachhaltigkeit hat bei unserem zargenlosen Tischsystem einen hohen Stellenwert. Die werkzeuglose Verschraubung der Tischbeine ermöglicht nachhaltige Flexibilität. So kann der Tisch durch einfaches Austauschen der Beine mitwachsen oder sich verändernden Ansprüchen an die Funktionalität jederzeit anpassen. Dieses Tischprogramm "Made in Germany" bietet eine Vielzahl von Tischformen und Tischgrößen sowie verschiedenste Tischbeinvarianten und Tischfußausbildungen.

Tischplatte: 120 x 120 cm, Tischhöhe 71 cm, Tischbeine aus Stahlrohr Ø 60 mm. Sie besitzen eine pulverbeschichtete Oberfläche in RAL 9006. Der Tisch ist mit der Tischfußvariante "Stellfuß" zum Ausgleich von Bodenunebenheiten ausgestattet. (Die 8 gleichlangen Tischkanten sind jeweils 50 cm lang.)

### Zubehör

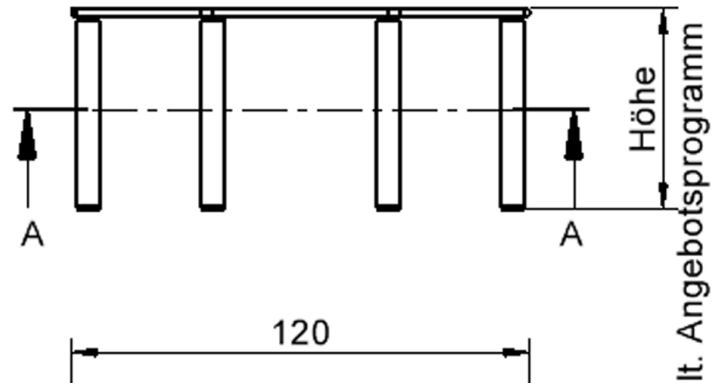
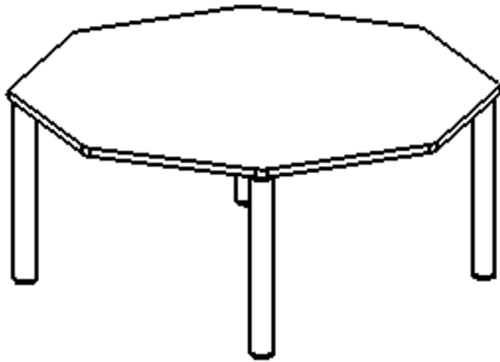
### EIGENSCHAFTEN

- ZALOTTI - der ZA-rgenLO-se TI-sch
- achteckige Tischplatte
- abgerundete Ecken
- Tischoberseite mit Linoleumbelag 2,5 mm dick, Farben wählbar
- unterseitig mit HPL-Beschichtung
- Trägerplatte mehrfach verleimtes Multiplex Echtholz, 18 mm stark
- ballig gerundete Tischkanten, feuchtigkeitsabweisend
- runde Tischbeine Ø 60 mm
- Tischausführung in 8 Höhen lieferbar
- Tischbeine aus Stahlrohr, pulverbeschichtet in Weißaluminium RAL 9006
- regulierbarer Stellfuß zum Bodenausgleich
- Anstelllängen je 50 cm

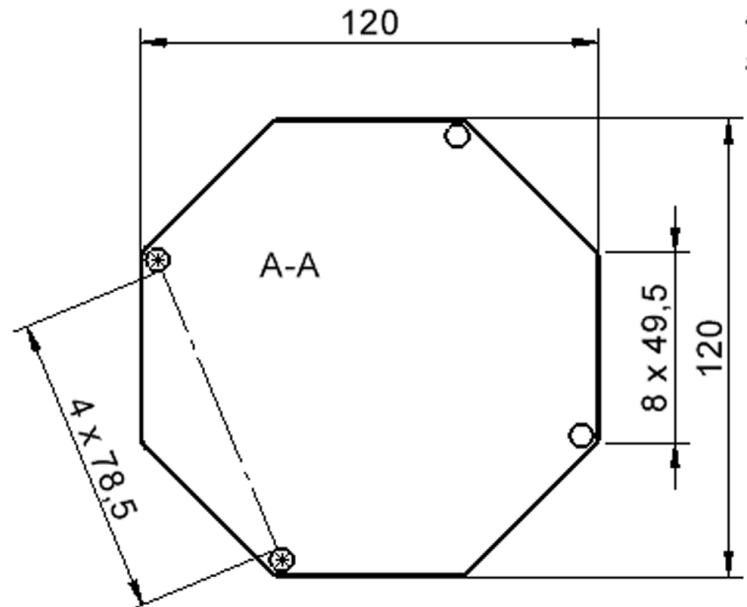


Freistehend

Artikelnummer	TIX6AE1255L3	
Breite / Höhe / Tiefe	1200 mm / 710 mm / 1200 mm	47.2" / 28" / 47.2"
Montageart	Freistehend	
Einsatzbereich	Kindergarten, Grundschule, Weiterführende Schule, Büro und Objekt, Konferenzraum	
Zertifizierung	2 Jahre Gewährleistung	
Eigenschaften	akustisch wirksam, trocken abwischbar	
Material	Linoleum, Sperrholz/Multiplex, Stahl	
Form	Freiform	
Produktlinie	Zalotti	



lt. Angebotsprogramm



Tischbein-Lichten  
und Grundmaße  
(Angaben in [cm])

Möbelwerk Niesky GmbH  
Neuhofer Straße 4-6  
02906 Niesky  
Deutschland

T +49 3588 2537-0  
F +49 3588 2537-30  
E info@moebelwerk-niesky.de  
[www.moebelwerk-niesky.de](http://www.moebelwerk-niesky.de)

© Copyright by Möbelwerk Niesky GmbH

25.09.2025  
Seite 2/2