

TIX6AE1255H5

PRODUKTDATENBLATT  
WWW.MOEBELWERK-NIESKY.DE

## TISCH ZALOTTI MIT SCHICHTSTOFF-BELAG

ACHTECKTISCH, B/H/T: 120X71X120 CM, STAHLROHRBEINE Ø 60 MM, FUSSVARIANTE: FAHRBAR



### PRODUKTBESCHREIBUNG

Unsere Tischserie ZALOTTI ist eine zargenlose und dazu multifunktionale und unglaublich vielseitige Tischbauweise! Einfach die perfekte Lösung für Dies und Das, wofür in der Welt heranwachsender Kinder robuste TISCHE benötigt werden - für kreatives Lernen, Basteln und Spielen oder auch als Esstisch für das gemeinsame Frühstück oder Mittagessen.

Die Tischplatte besitzt eine sehr strapazierfähige, langlebige und pflegeleichte Oberfläche aus HPL-Schichtstoffbelag, die zudem kratzfest und antibakteriell ist; der Schichtstoff kann aus verschiedenen Dekoren gewählt werden.

Die Ecken der Tischplatte sind großzügig abgerundet, die umlaufende Tischkante ist ballig gefräst und wasserabweisend beschichtet. Die sehr stabile Schraubkonstruktion der Tischbeine unmittelbar unter der Tischplatte bietet maximale Beinfreiheit und ist somit auch für Rollstuhlfahrer geeignet.

Auch das Thema Nachhaltigkeit hat bei unserem zargenlosen Tischsystem einen hohen Stellenwert. Die werkzeuglose Verschraubung der Tischbeine ermöglicht nachhaltige Flexibilität. So kann der Tisch durch einfaches Austauschen der Beine mitwachsen oder sich verändernden Ansprüchen an die Funktionalität jederzeit anpassen. Dieses Tischprogramm "Made in Germany" bietet eine Vielzahl von Tischformen und Tischgrößen sowie verschiedenste Tischbeinvarianten und Tischfußausbildungen.

Tischplatte: 120 x 120 cm, Tischhöhe 71 cm, Tischbeine aus Stahlrohr Ø 60 mm. Sie besitzen eine pulverbeschichtete Oberfläche in RAL 9006. Der Tisch ist mit der Tischfußvariante "fahrbar" ausgestattet. (Die 8 gleichlangen Tischkanten sind jeweils 50 cm lang.)

### EIGENSCHAFTEN

- ZALOTTI - der ZA-rgenLO-se TI-sch
- achteckige Tischplatte
- abgerundete Ecken
- Tischplatte beidseitig mit HPL beschichtet - für Oberseite Farben, Dekore wählbar
- Schichtstoffbelag / HPL-Belag, 0,8 mm
- Trägerplatte mehrfach verleimtes Multiplex Echtholz, 18 mm stark
- ballig gerundete Tischkanten, feuchtigkeitsabweisend
- runde Tischbeine Ø 60 mm
- Tischausführung in 8 Höhen lieferbar
- Tischbeine aus Stahlrohr, pulverbeschichtet in Weißaluminium RAL 9006
- Tisch fahrbar - 2 Beine besitzen Rollen
- Anstelllängen je 50 cm

### Zubehör

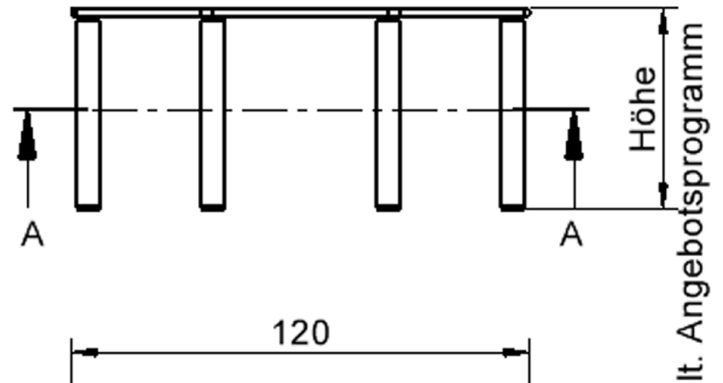


Freistehend



Fahrbar

|                       |  |                     |
|-----------------------|--|---------------------|
| Artikelnummer         | TIX6AE1255H5   |                     |
| Breite / Höhe / Tiefe | 1200 mm / 710 mm / 1200 mm   | 47.2" / 28" / 47.2" |
| Montageart            | Freistehend, Fahrbar   |                     |
| Einsatzbereich        | Kindergarten, Grundschule, Weiterführende Schule, Büro und Objekt, Konferenzraum |                     |
| Zertifizierung        | 2 Jahre Gewährleistung   |                     |
| Eigenschaften         | trocken abwischbar   |                     |
| Material              | Schichtstoffplatte, Sperrholz/Multiplex, Stahl                                   |                     |
| Form                  | Freiform   |                     |
| Produktlinie          | Zalotti  |                     |



Tischbein-Lichten  
und Grundmaße  
(Angaben in [cm])

lt. Angebotsprogramm

Möbelwerk Niesky GmbH  
Neuhofer Straße 4-6  
02906 Niesky  
Deutschland

T +49 3588 2537-0  
F +49 3588 2537-30  
E info@moebelwerk-niesky.de  
[www.moebelwerk-niesky.de](http://www.moebelwerk-niesky.de)

© Copyright by Möbelwerk Niesky GmbH

02.04.2026  
Seite 2/2