

TIX6DK176KL1

PRODUKTDATENBLATT
WWW.MOEBELWERK-NIESKY.DE

TISCH ZALOTTI MIT LINOLEUM-BELAG

DRITTELKREISTISCH, B/H/T: 173X25X80 CM, MASSIVHOLZBEINE Ø 60 MM, FUSSVARIANTE: STELLFUSS



PRODUKTBESCHREIBUNG

Unsere Tischserie ZALOTTI ist eine zargenlose und dazu multifunktionale und unglaublich vielseitige Tischbauweise! Einfach die perfekte Lösung für Dies und Das, wofür in der Welt heranwachsender Kinder robuste TISCHE benötigt werden - für kreatives Lernen, Basteln und Spielen oder auch als Esstisch für das gemeinsame Frühstück oder Mittagessen.

Die Tischplatte besitzt eine sehr strapazierfähige und pflegeleichte Oberfläche mit Linoleumbelag, die geräuschkämmend, chemikalienbeständig und antibakteriell ist und damit gut sauber gehalten werden kann; die Linoleumfarbe kann aus verschiedenen Farben gewählt werden.

Die Ecken der Tischplatte sind großzügig abgerundet, die umlaufende Tischkante ist ballig gefräst und wasserabweisend beschichtet. Die sehr stabile Schraubkonstruktion der Tischbeine unmittelbar unter der Tischplatte bietet maximale Beinfreiheit und ist somit auch für Rollstuhlfahrer geeignet.

Auch das Thema Nachhaltigkeit hat bei unserem zargenlosen Tischsystem einen hohen Stellenwert. Die werkzeuglose Verschraubung der Tischbeine ermöglicht nachhaltige Flexibilität. So kann der Tisch durch einfaches Austauschen der Beine mitwachsen oder sich verändernden Ansprüchen an die Funktionalität jederzeit anpassen. Dieses Tischprogramm "Made in Germany" bietet eine Vielzahl von Tischformen und Tischgrößen sowie verschiedenste Tischbeinvarianten und Tischfußausbildungen.

Drittelkreisförmige Tischplatte: 173 x 80 cm, Tischhöhe 25 cm, Tischbeine aus Massivholz Ø 60 mm. Die Holzoberfläche ist mehrfach lackiert. Der Tisch ist mit der Tischfußvariante "Stellfuß" zum Ausgleich von Bodenunebenheiten ausgestattet. Der Drittelkreis-Tisch mit dem Außendurchmesser 200 cm und Innen-Ø 80 cm steht auf 5 Beinen. Für die Planung von Stellkombinationen: die 2 geraden Anstellseiten sind je 60 cm lang.

Zubehör

EIGENSCHAFTEN

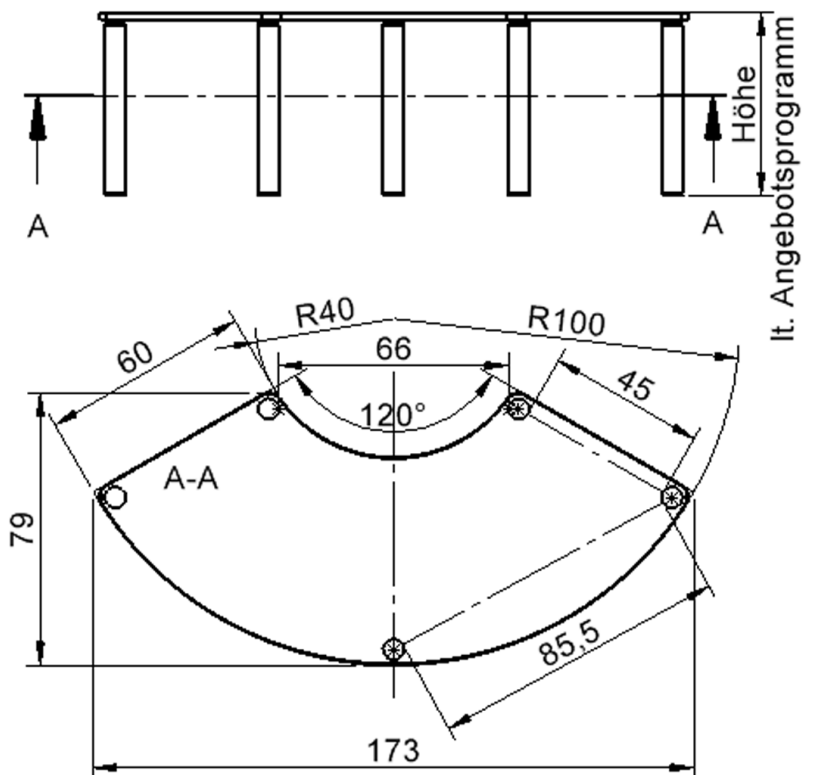
- ZALOTTI - der ZA-rgenLO-se TI-sch
- Drittelkreis-Tischplatte
- abgerundete Ecken
- Tischoberseite mit Linoleumbelag 2,5 mm dick, Farben wählbar
- unterseitig mit hpl-beschichtung
- Trägerplatte mehrfach verleimtes Multiplex Echtholz, 18 mm stark
- ballig gerundete Tischkanten, feuchtigkeitsabweisend
- runde Tischbeine Ø 60 mm, Anzahl 5 Stück (grundrissbedingt)
- Tischausführung in 8 Höhen lieferbar
- Tischbeine aus Buche-Massivholz
- regulierbarer Stellfuß zum Bodenausgleich
- 2 Anstelllängen je 60 cm
- Außendurchmesser 200 cm, Innen-Ø 80 cm
- hohe Kippsicherheit durch 5 Beine



Freistehend

02.04.2026
Seite 1/2

Artikelnummer	TIX6DK176KL1	
Breite / Höhe / Tiefe	1730 mm / 250 mm / 800 mm	68.1" / 9.8" / 31.5"
Durchmesser	2000 mm	78.7"
Montageart	Freistehend	
Einsatzbereich	Krippe, Kindergarten	
Zertifizierung	2 Jahre Gewährleistung	
Eigenschaften	akustisch wirksam, trocken abwischbar	
Material	Holz, Linoleum, Sperrholz/Multiplex	
Form	Freiform, Rund	
Produktlinie	Zalotti	



Tischbein-Lichten
und Grundmaße
(Angaben in [cm])

Möbelwerk Niesky GmbH
Neuhofener Straße 4-6
02906 Niesky
Deutschland

T +49 3588 2537-0
F +49 3588 2537-30
E info@moebelwerk-niesky.de
www.moebelwerk-niesky.de

© Copyright by Möbelwerk Niesky GmbH

02.04.2026
Seite 2/2