

TIX6QUX666H1

PRODUKTDATENBLATT
WWW.MOEBELWERK-NIESKY.DE

TISCH ZALOTTI MIT SCHICHTSTOFF-BELAG

QUADRATISCH, B/H/T: 60X76X60 CM, MASSIVHOLZBEINE Ø 60 MM, FUSSVARIANTE: STELLFUSS



PRODUKTBESCHREIBUNG

Unsere Tischserie ZALOTTI ist eine zargenlose und dazu multifunktionale und unglaublich vielseitige Tischbauweise! Einfach die perfekte Lösung für Dies und Das, wofür in der Welt heranwachsender Kinder robuste TISCHE benötigt werden - für kreatives Lernen, Basteln und Spielen oder auch als Esstisch für das gemeinsame Frühstück oder Mittagessen. Die Tischplatte besitzt eine sehr strapazierfähige, langlebige und pflegeleichte Oberfläche aus HPL-Schichtstoffbelag, die zudem kratzfest und antibakteriell ist; der Schichtstoff kann aus verschiedenen Dekoren gewählt werden. Die Ecken der Tischplatte sind großzügig abgerundet, die umlaufende Tischkante ist ballig gefräst und wasserabweisend beschichtet. Die sehr stabile Schraubkonstruktion der Tischbeine unmittelbar unter der Tischplatte bietet maximale Beinfreiheit und ist somit auch für Rollstuhlfahrer geeignet. Auch das Thema Nachhaltigkeit hat bei unserem zargenlosen Tischsystem einen hohen Stellenwert. Die werkzeuglose Verschraubung der Tischbeine ermöglicht nachhaltige Flexibilität. So kann der Tisch durch einfaches Austauschen der Beine mitwachsen oder sich verändernden Ansprüchen an die Funktionalität jederzeit anpassen. Dieses Tischprogramm "Made in Germany" bietet eine Vielzahl von Tischformen und Tischgrößen sowie verschiedenste Tischbeinvarianten und Tischfußausbildungen. Quadratische Tischplatte: 60 x 60 cm, Tischhöhe 76 cm, Tischbeine aus Massivholz Ø 60 mm. Die Holzoberfläche ist mehrfach lackiert. Der Tisch ist mit der Tischfußvariante "Stellfuß" zum Ausgleich von Bodenunebenheiten ausgestattet.

EIGENSCHAFTEN

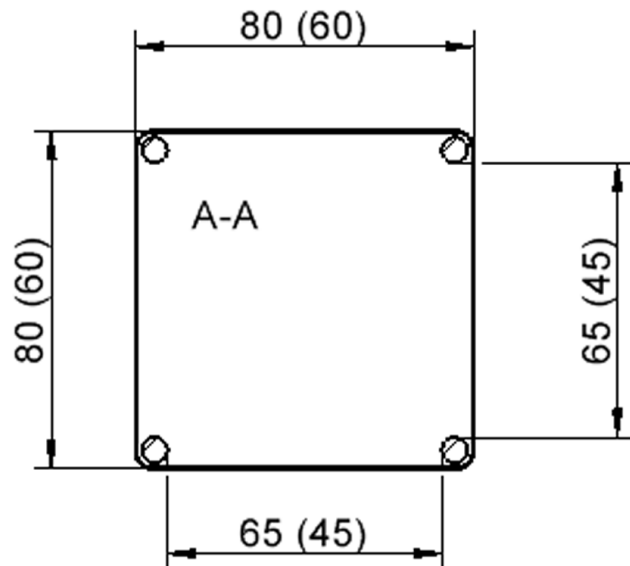
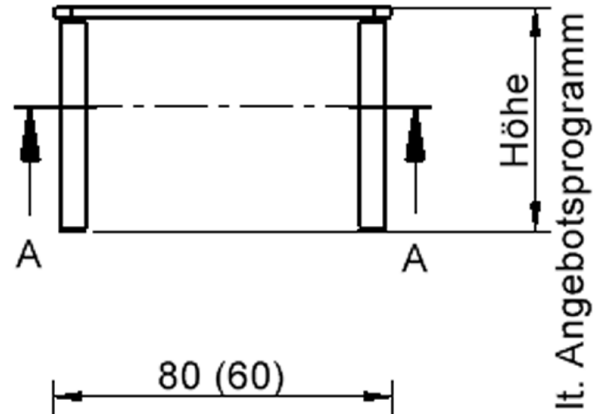
- ZALOTTI - der ZA-rgenLO-se TI-sch
- quadratische Tischplatte, 2 verschiedene Größen
- abgerundete Ecken
- Tischplatte beidseitig mit HPL beschichtet - für Oberseite Farben, Dekore wählbar
- Schichtstoffbelag / HPL-Belag, 0,8 mm
- Trägerplatte mehrfach verleimtes Multiplex Echtholz, 18 mm stark
- ballig gerundete Tischkanten, feuchtigkeitsabweisend
- runde Tischbeine Ø 60 mm
- Tischausführung in 8 Höhen lieferbar
- Tischbeine aus Buche-Massivholz
- regulierbarer Stellfuß zum Bodenausgleich

Zubehör



Freistehend

Artikelnummer	TIX6QUX666H1	
Breite / Höhe / Tiefe	600 mm / 760 mm / 600 mm	23.6" / 29.9" / 23.6"
Montageart	Freistehend	
Einsatzbereich	Kindergarten, Grundschule, Weiterführende Schule, Büro und Objekt, Konferenzraum	
Zertifizierung	2 Jahre Gewährleistung	
Eigenschaften	trocken abwischbar	
Material	Holz, Schichtstoffplatte, Sperrholz/Multiplex	
Form	Quadratisch	
Produktlinie	Zalotti	



Tischbein-Lichten
und Grundmaße
(Angaben in [cm])

Möbelwerk Niesky GmbH
Neuhofer Straße 4-6
02906 Niesky
Deutschland

T +49 3588 2537-0
F +49 3588 2537-30
E info@moebelwerk-niesky.de
www.moebelwerk-niesky.de

© Copyright by Möbelwerk Niesky GmbH

02.04.2026
Seite 2/2