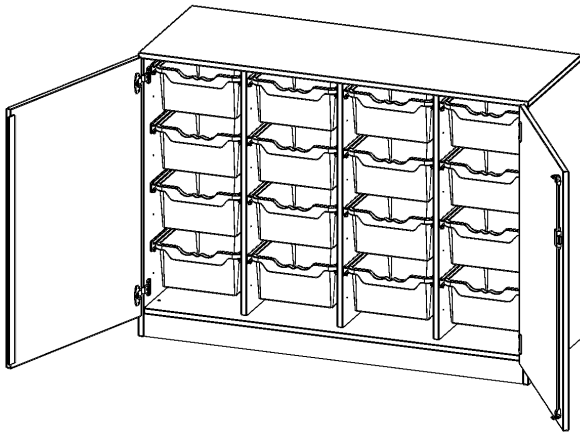


E139525TG

PRODUKTDATENBLATT
WWW.MOEBELWERK-NIESKY.DE

ERGOTRAY SCHRANK, VIERREIHIG, 2,5 ORDNERHÖHEN - EVO180 SERIE

B/H/T: 138,7X100X50 CM, ZWEITEILIG, ZWEITÜRIG, MIT SOCKEL (81 MM), MIT 16 HOHEN ERGOTRAY BOXEN



PRODUKTBESCHREIBUNG

Unsere evo180 Regale und Schränke in verschiedenen Höhen und Breiten, sind ein Kernstück unseres evo180 Schrankwandprogrammes. Die Rückwand ist als Sichrückwand ausgeführt, dementsprechend eignen sich alle evo180 Einzelregale oder Regalwände auch als Raumteiler. Der Sockel hat eine Höhe von 81 mm und ist an der Unterseite mit bodenschonenden Kunststoffgleitern ausgestattet.

Alle Schränke werden aus melaminharzbeschichteter E1-Feinspanplatte gefertigt, welche FSC zertifiziert und formaldehydfrei sind. Als Kanten verwenden wir besonders robuste 2 mm starke ABS Kanten, die unter hoher Temperatur fest verleimt werden. Bitte wählen Sie Ihr Wunschdekor aus unserer Dekorpalette aus. Die Einlegeböden sind im Raster von 32 mm verstellbar. Unsere hochwertigen Bodenträger verfügen über einen "Ausziehstop", so wird verhindert, dass Böden mit Inhalt aus dem Regal oder Schrank rutschen können. Die Türen lassen sich dank 270° öffnender Scharniere an den Korpus anlegen. Sie sind mit einem Schloss verschließbar. An den Türen befindet sich eine Staublippe.

Konfigurieren Sie Ihren Wunsch Schrank, indem Sie bei den angebotenen Varianten Ihre Auswahl treffen.

Die praktischen ErgoTray Boxen sind in verschiedenen Farben erhältlich sowie in 2 Höhen verfügbar - es gibt hohe und flache Boxen. Wir bieten im Rahmen der evo180 Serie viele Regale und Schränke mit ErgoTray Boxen an. Damit alles zusammen passt, finden Sie auch Schränke und Regale ohne Boxen - aber in den dazu passenden Breiten. Die Sideboards bis 3,5 Ordnerhöhen sind alle wahlweise mit Sockel, fahrbar oder mit stabilen Metallmöbelstellfüßen erhältlich. Die fahrbaren Sideboards verfügen über 4 Rollen, davon sind 2 feststellbar.

EIGENSCHAFTEN

- ErgoTray Schrank, 2,5 Ordnerhöhen
- mit 16 hohen ErgoTray Boxen
- Sichrückwand
- Höhe 100 cm für Standard Ordner
- mit Sockel

Zubehör



Freistehend

Artikelnummer	E139525TG	
Breite / Höhe / Tiefe	1387 mm / 1000 mm / 500 mm	54.6" / 39.4" / 19.7"
Ordnerhöhen	2	
Aufbewahrungsboxen	16	
Montageart	Freistehend	
Einsatzbereich	Krippe, Kindergarten, Grundschule, Weiterführende Schule, Büro und Objekt	
Material	Kunststoff, Melaminplatte	
Bauart	Abschließbar, Mittelwand, Schubladen, Untermodul	
Produktlinie	evo180	

